

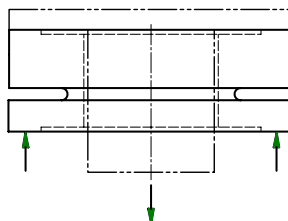
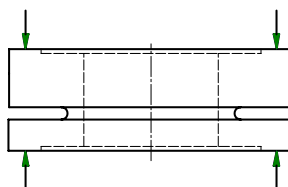
Kraftsensor mit Durchgangsbohrung
force transducer with through hole

Type K-1250

- Flache Bauweise
- Schutzart IP 65
- Für Zug und Druckkraft
- Messbereich 2...100 kN
- Für Einpresskraft-Pressespindeln
- flat dimensions
- level of protection IP 65
- tension force and compression force
- nominal load 2...100 kN
- for press in force control



Druck / compression



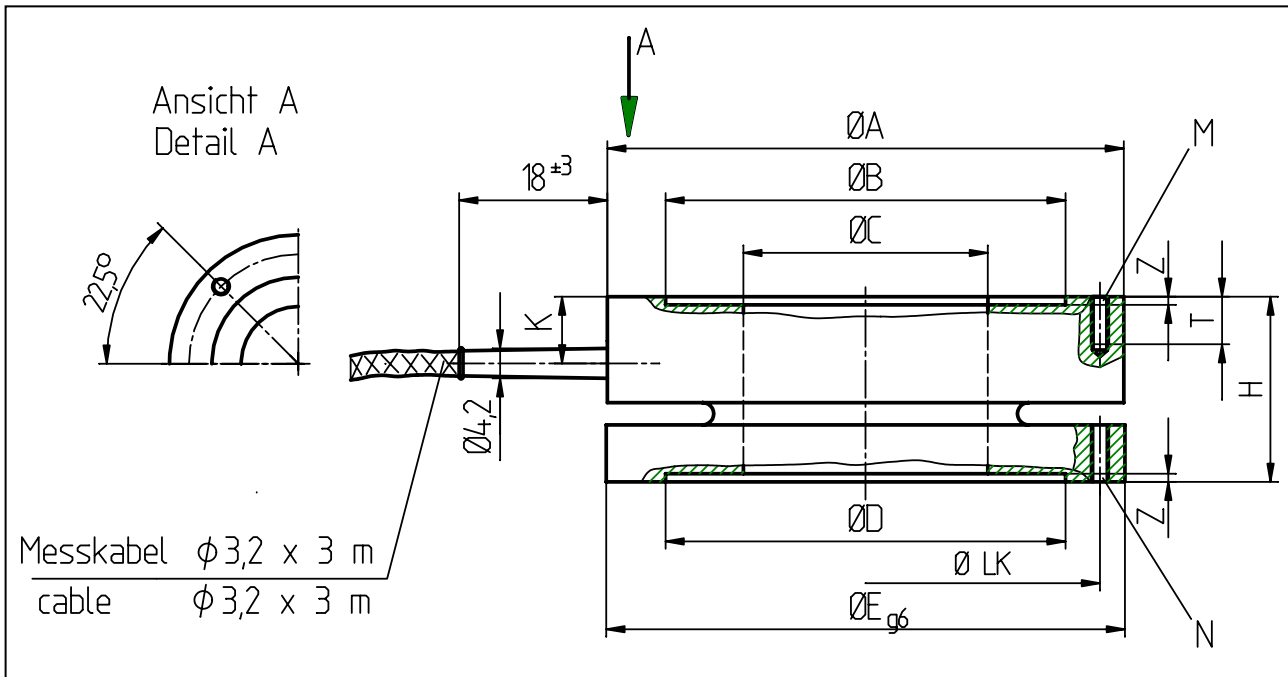
Zug / tension

Anschlussbelegung - connection

Vers(-) - supply(-) Vers(+) - supply(+) Sign(+) - sign(+) Sign(-) - sign(-) Kontrolle - calibration control (option) Schirm - shield	grün - green braun - brown gelb - yellow weiß - white grau - grey Schirm - shield
---	--

Mechanische Abmessungen - dimensions

K-1250



Messbereich nominal load [kN]	A	B	C	D	E	H	K	Z	Option - option			
									M	T	LK	N
2 / 5 / 10 / 20	69,7	54	33	-	70	25	9	0,5	M5, 8x45°	6	62	M5, 8x45°
50 / 100	111,5	97	70	97	112	35	13	1,1	M8, 8x45°	10	104	M8, 8x45°

TECHNISCHE DATEN - specifications

TYP - type		K-1250
Messbereich - nominal load	kN	2/5/10/20/50/100
Genauigkeitsklasse - accuracy class	S%	< 0,5
Gebrauchslast - service load	S%	130
Grenzlast - limit load	S%	150
Bruchlast - ultimate load	S%	>300
Max. dynam. Belastung - max. dyn. load (DIN 50 100)	S%	70
Nennmessweg - position feedback	mm	< 0,15
Brückenwiderstand - bridge resistance	Ω	700
Isolationswiderstand - insulation resistance	Ω	> $2 \cdot 10^9$
Speisespannung - supply voltage	V	2 ...12
max. Speisespannung - max. supply voltage	V	15
Nennkennwert (S) - sensitivity (S)	mV/V	0,8...1,2
Temp.koeff. des Kennwertes - temp. coeff. of sensitivity	S%/10K	$\pm 0,2$
Temp.koeff. des Nullsignals - temp. coeff. of zero	S%/10K	$\pm 0,2$
Referenztemperatur - reference temperature	$^{\circ}\text{C}$	23
Nenntemp.bereich - nominal temp. range	$^{\circ}\text{C}$	-10 ...+50
Gebrauchstemp.bereich - service temp. range	$^{\circ}\text{C}$	-30 ...+80
Lagertemperaturbereich - storage temperature range	$^{\circ}\text{C}$	-50 ...+95
Zusammengesetzter Fehler - combined error	S%	0,2
Kriechfehler - creep error	S%/30min	< $\pm 0,1$
Schutzart - level of protection (DIN EN 60529)	IP 65	
Material - material	rostbeständiger Stahl - stainless steel	
Messkabel - cable	3 m, freie Litze - free wires	

Optionen - options

Kontrolle - calibration control	S%	100
Sensorinterface Typ LCV	0...10 V bzw. - or 0(4)...20 mA	LCVU bzw. - or LCVI
Nennkennwert (S) - sensitivity (S)	mV/V	1

Bei der Bestellung bitte den gewünschten Messbereich angeben ! Please specify requested nominal load at order !