

NORDIC TRANSDUCER

ACB vejecelle fod, for godkendt vejning.

For at kunne opnå en vejning som har den nøjagtighed som kræves inden for OIML R60 er det nødvendigt at benytte et originalt RTE fod sæt som vist herunder, dette består af en hærdet brik med gevind, som skrues op i vejecellen således den danner et bundhul der er tæt på midterlinjen hvor vejecellen har sin sammentrykning, selve fod delen vil så via sin hvælvede flade (også hærdet) kunne bevæge sig frit i en ret stor vinkel hvor underlaget ikke er i vatter, splitten som er vist går gennem både vejecelle og fod og holder dermed foden på plads så den ikke falder ud, dette samtidig med den ikke hindrer den frie bevægelse.



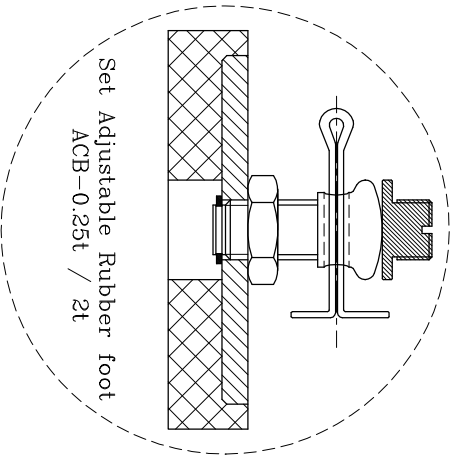
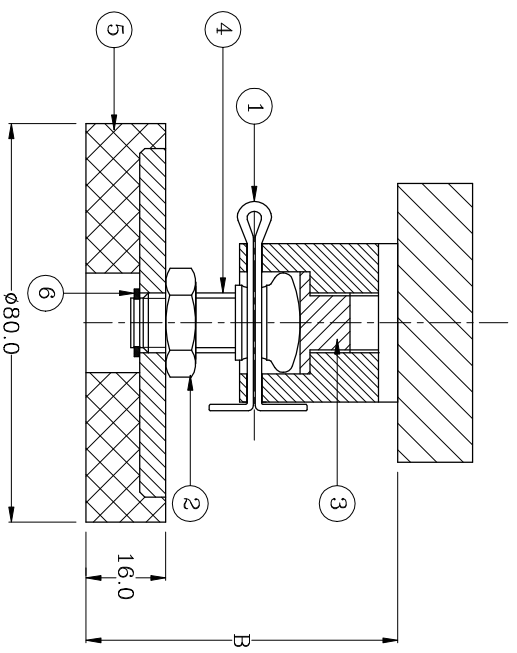
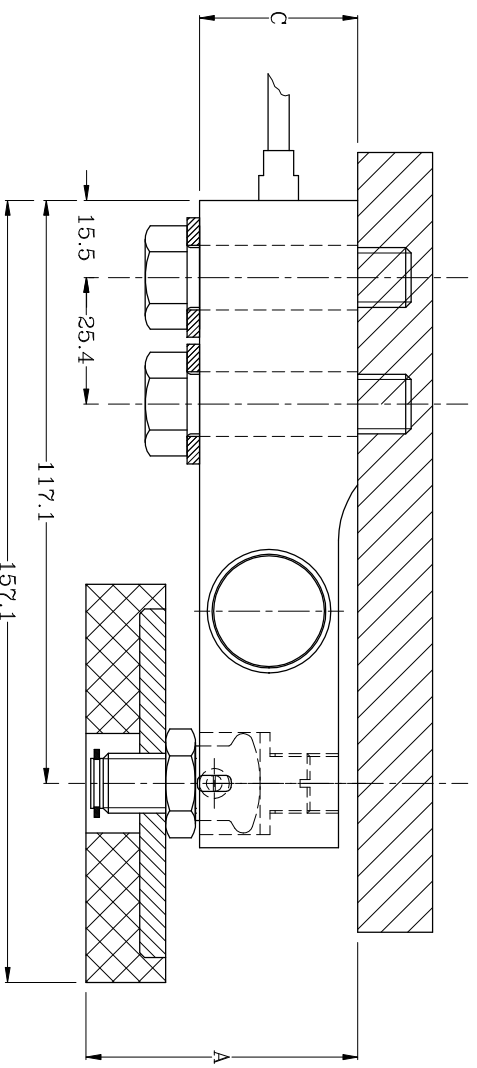
ACB-C3-5.0t vejecelle vist her

500kg til 2ton kan leveres med eller uden gummi på fod, se tegninger næste sider.

5 ton foden som vist her, er monteret med et kraftigt stykke gummi som kan tages af. Hvis man har en svag konstruktion som gør at vejecellen sådan set ændrer vinkel, så kan man have store problemer med at få den nødvendige nøjagtighed på hele vejeområdet, her kan det sikkert være en fordel ikke at benytte gummiet på foden da dette vil forhindre vejecellen i at bevæge sig i længde retningen !!

Det mest korrekte er jo selvfølgelig at dimensionere sin konstruktion korrekt så der i princippet ingen nedbøjning er mellem vejecellerne

Date	Let	Revision	By	Chk	Approvals
05-06-'03	-	New Drawing	U.D.		



Dimensions	A	B	C
ACB-0,25t / 1t	55	63	31.8
ACB-2t	59	67	35.8

PARTNUMBER	ITEM	QTY.	DESCRIPTION
499133-03	6	1	Retaining Ring DIN 471 10x1
499133-02	5	1	Rubber Foot
499133-01	4	1	Rocker Part
	3	1	Support Disc
	2	1	Low Hex. nut, DIN 439-B-M12-A2-50
	1	1	Split pin DIN 94 3.2x40-A2

REVERE TRANSDUCERS EUROPE

GEN. TOL. ± 0.2 ANGLE \pm MATERIAL: THIS DRAWING SHALL NOT BE REPRODUCED WITHOUT PERMISSION OF REVERE TRANSDUCERS EUROPE

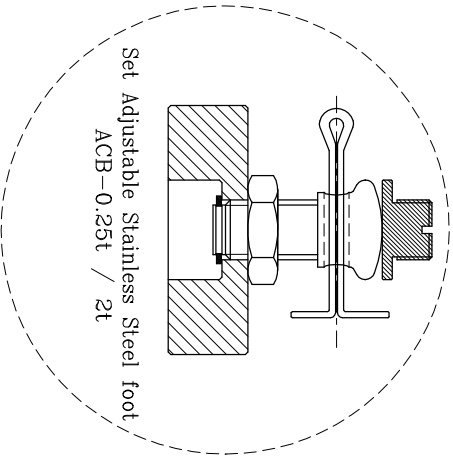
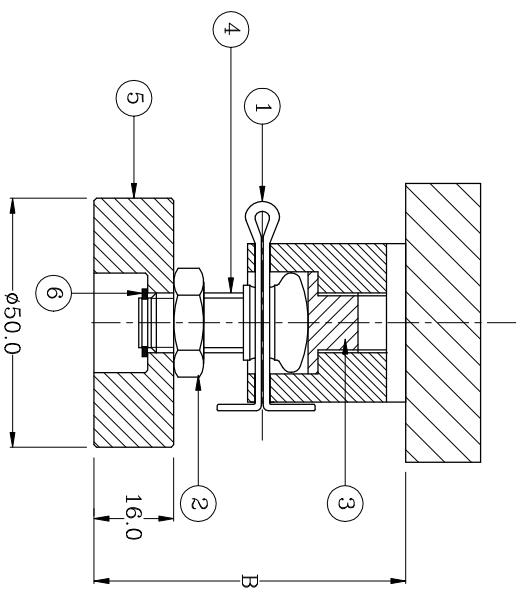
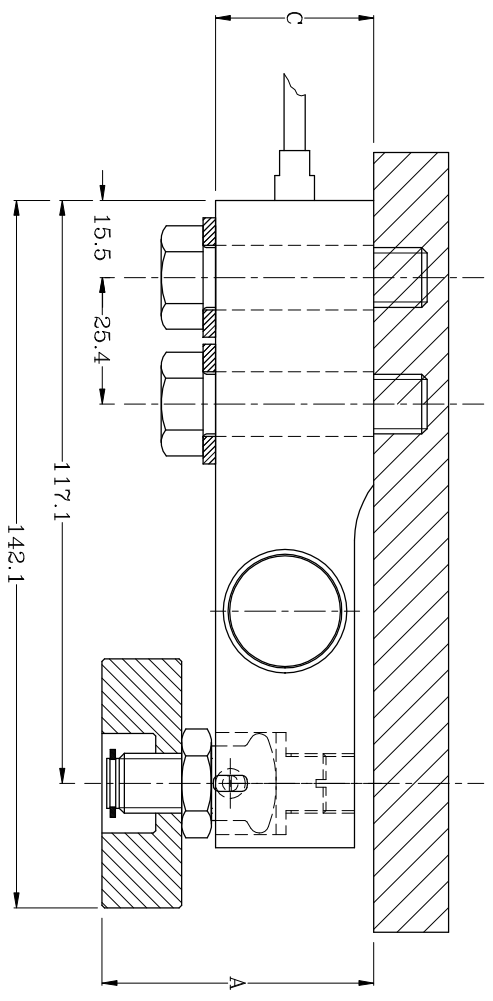
SCALE 1:1 ROUGHN. FINISH: PROJ. DATE: 22-05-'03

DRAWN: U.Dreischarf
 DRAWING: Adjustable Rubber Foot
 Assembly for ACB-0.25t / 2t
 SHEET: 1 OF 4 Rev

899133-00
 Partnumber Adj.foot ACB

499133
 SIZE A3

Date	Let	Revision	By	Chk	Approvals
16-06-'03	-	New Drawing	U.D.		



Dimensions	A	B	C
ACB-0.25t / 1t	55	63	31.8
ACB-2t	59	67	35.8

PARTNUMBER	ITEM	QTY.	DESCRIPTION
499134-01	6	1	Retaining Ring DIN 471 10x1
499133-02	5	1	Stainless Steel Foot
499133-01	4	1	Rocker Part
	3	1	Support Disc
	2	1	Low Hex. nut, DIN 439-B-M12-A2-50
	1	1	Split pin DIN 94 3.2x40-A2

REVERE TRANSDUCERS EUROPE

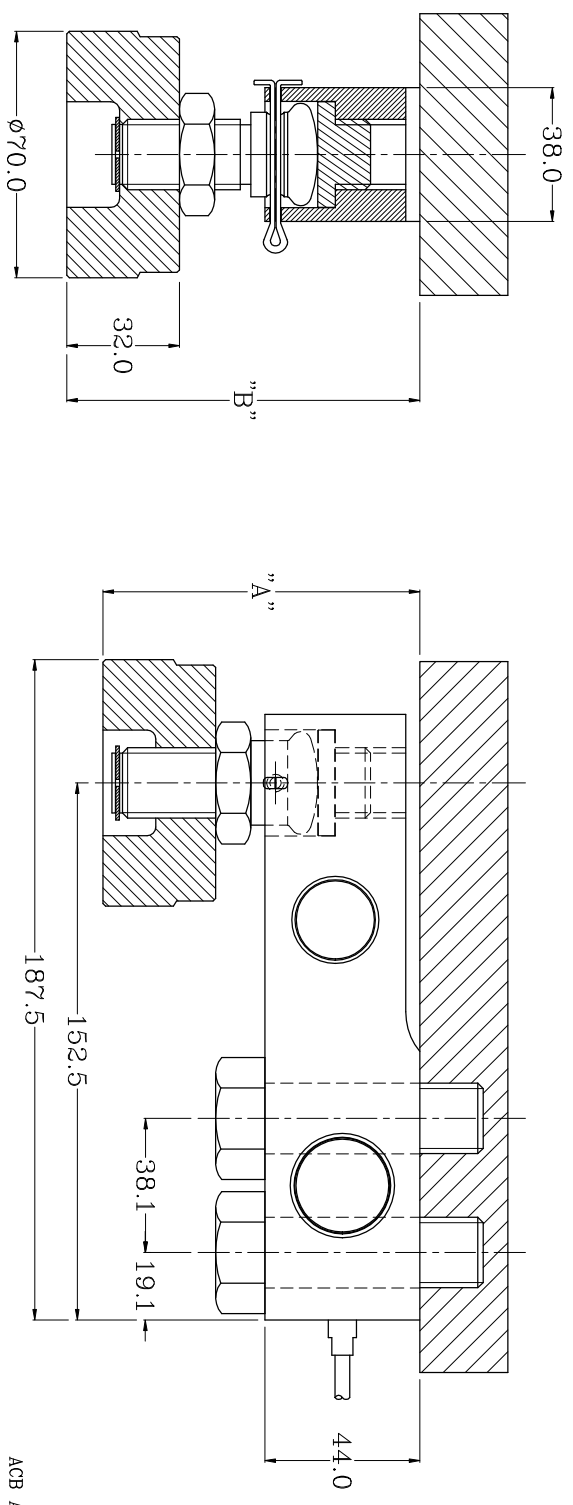
GEN. TOL. ± 0.2 ANGLE \pm MATERIAL: THIS DRAWING SHALL NOT BE REPRODUCED WITHOUT PERMISSION OF REVERE TRANSDUCERS EUROPE

SCALE 1:1 ROUGHN. FINISH: PROJ. DATE: 22-05-'03

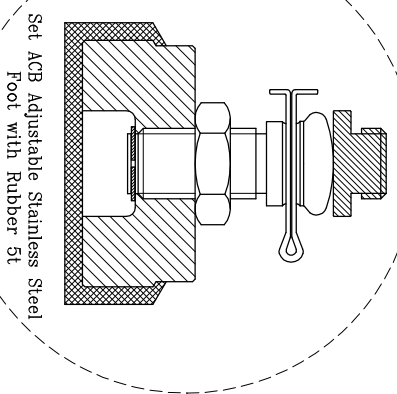
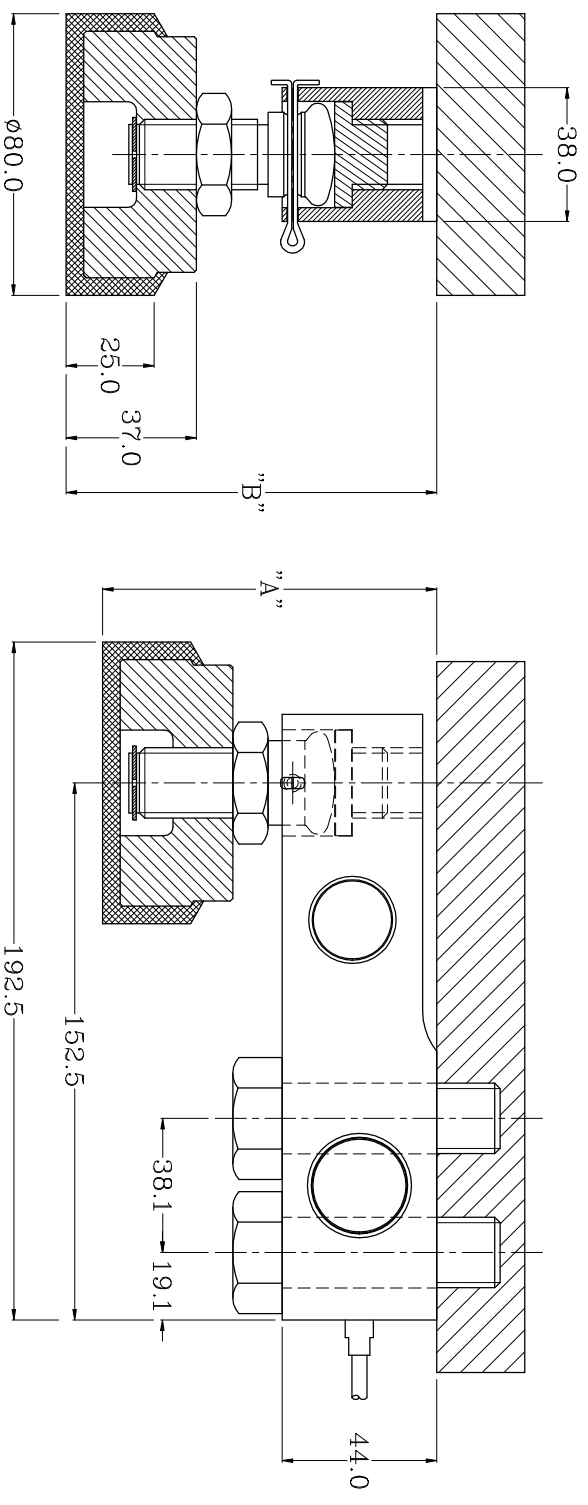
DRAWING: Adjustable Stainless Steel Foot Assembly for ACB-0.25t / 2t SHEET: 1 OF 2 Rev **499134** SIZE **A3**

899134-00
Partnumber Adj.SS.foot ACB

Date	Ltd	Revision	By	Chk	Approvals
05-02-04	-	New Drawing	U.D. J.F.		



ACB Adjustable Stainless Steel Foot Without Rubber 5t



Dimensions Height	"A"	"B"
Adjust. Foot Without rubber cap	90	100
Adjust. Foot With rubber cap	95	105

Note :
 Rubber Cap is removable.
 You can use the Foot with and without Rubber Cap.

499142-00	ACB Adjustable Stainless Steel Foot with Rubber 5t
Partnumber	Description
REVERE TRANSDUCERS EUROPE	
GEN.TOL ±	ANGLE ±
SCALE None	ROUGH
DRAWN : U.Dreischarf	FINISH:
DRAWING : ACB Adjustable Stainless Steel	499142C
Foot with Rubber 5t	SHBPT. 1 OF 1
Rev	A2

THIS DRAWING SHALL NOT BE REPRODUCED WITHOUT THE WRITTEN PERMISSION OF REVERE TRANSDUCERS EUROPE

PROJ. DATE : 27-11-03

SIZE