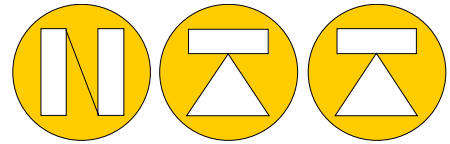


# VTH Model 3410 Shear Beam

Nickel plated Steel Load cells IP67



## NORDIC TRANSDUCER

### FEATURES

- Capacities 250-2000kg
- Nickel plated steel construction
- Fully environmental protection to IP67
- Low profile industry standard
- OIML R60 3000d approved
- 6 wire (sense) circuit

Model 3410 is a low profile shear beam load cell designed for high accuracy platform scales, pallet scales and process weighing applications. It has high immunity to shock or side loading and is available in 2 mV/V sensitivity. Approved to OIML standards R60. For hazardous environments this load cell is available with EEx ia IIC T6 level of European approval.

Nickel plating and full environmental sealing assures long term reliability. The two additional sense wires feed back the voltage reaching the load cell. Complete compensation of changes in lead resistance due to temperature change and/or cable extension is achieved by feeding this voltage into the appropriate electronics.

SPECIFICATION			
GRADE	Non Approved	C3**	UNITS
Rated Capacities	250, 500, 1000, 2000,		kg
Rated Output	2.0 ±0.1%		mV/V
Total Error*	0.050	0.020	± % of rated output
$Y = E_{max} / V_{min}$	1400	10000	
Zero Return after 30 mins	0.03	0.0170	± % of applied load
Zero Balance	2.0	2.0	± % of rated output
Temperature Range:			
Operating	- 30 to + 80		°C
Compensated	-10 to + 40		°C
Temperature Effect:			
On Output	0.0014	0.0012	% of applied load/°C
On Zero	0.0035	0.0011	% of rated output/°C
Safe Overload	150		% of rated capacity
Ultimate Overload	300		% of rated capacity
Excitation:			
Recommended	10		Volts AC or DC
Maximum	15		Volts AC or DC
Input Impedance****	385 ± 10		Ohms
Output Impedance****	351 ± 5		Ohms
Insulation Impedance	> 2000		Mega Ohms
Deflection at Rated Capacity	< 0.4		mm
Weight: 250, 500, 1t, 2t	0.9		kg/ton
Construction	Nickel plated alloy steel		
Environmental Protection	IP67		
Cable	5 meters (standard), 6 wire, polyurethane jacket, dual floating screen		

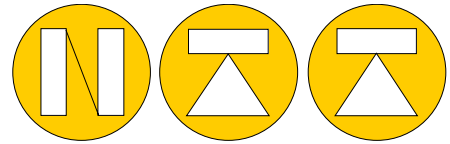
\*Total Error - According to OIML R60

\*\*Standard utilization 30%

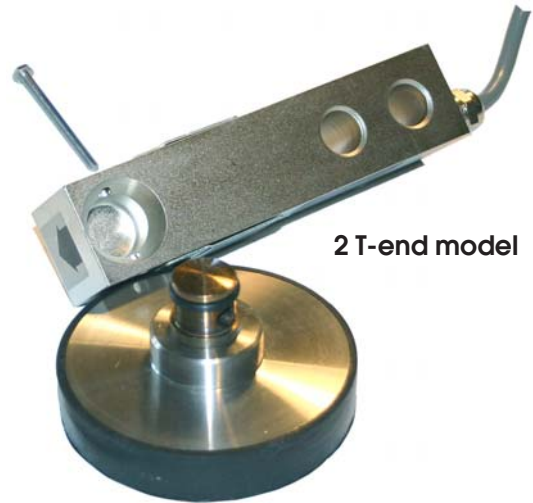
Other utilization factors available on request

# VTH Model 3410 Shear Beam

Rustfri stål vejeceller IP66/68



NORDIC TRANSDUCER



Model 3410 er fremstillet i værktøjs stål og el galvaniseret med en sealing af strain gauges område, for en god IP67 beskyttelse.

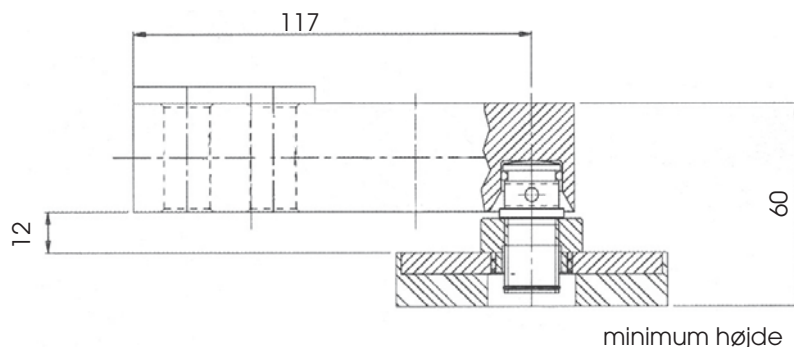
Denne findes i 2 basis modeller:

**1:** Med M12x1,75 gevind på ½ delen samt Ø13,5mm frihul på den anden ½ del af tykkelsen, 30,5mm ( 36mm for 2t )

**2: T-end** som er med et Ø18mm bundhul med bunden i midterlinie af strain gauges området leveres UR/ matched, til denne benyttes fod som vist med hærdet hvælvet anlægsflade, samt 16mm i højden justebar gevind med Ø80mm kraftigt gummi vulkaniseret på foden, foden holdes på plads med skrue som vist der går tværs gennem vejecelle og top af fod.



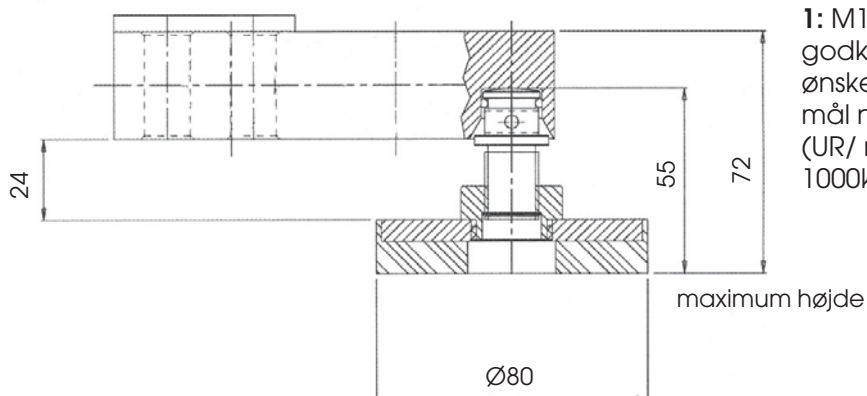
## T-End model Dimensioner



## UR/matched

Dette er en regulering af vejecellens mA forbrug i forhold til en fælles normal som betyder at disse altid kan parres sammen inden for en nøjagtighed af 0,05% i forhold til normalen.

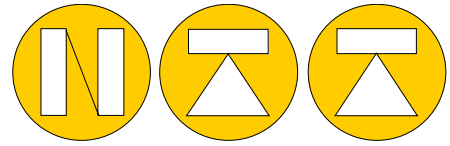
På 3410 leveres UR/M sammen med **T-end model, til godkendt vejning anbefales denne model kraftigt !!**



**1:** M12 gevind benyttes typisk til ikke godkendte systemer hvor der ikke ønskes den helt store nøjagtighed, se mål næste side.

(UR/ matched kan også leveres i C3 1000kg model med M12 gevind )

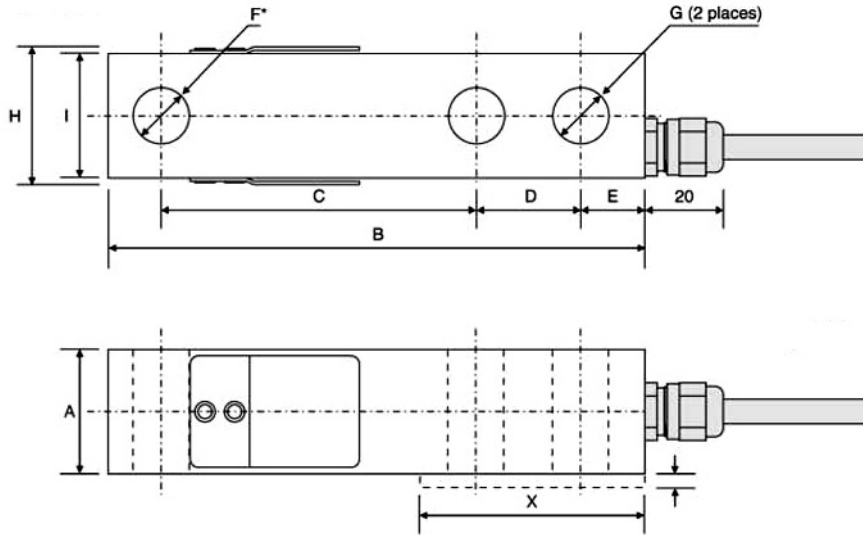
# VTH Model 3410 Shear Beam



**NORDIC TRANSDUCER**

**M12x1,75 Model**

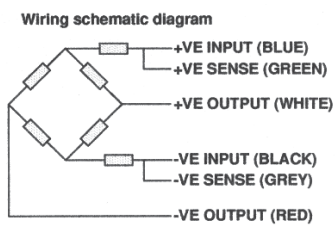
**Dimensioner 250kg, 500kg 1t og 2t**



A	B	C	D	E	ØF	ØG	H	I	X	Y
30,5*	130	76,2	25,4	16	M12**	13,5	34,0	30,5	57	4

\*2t = 36,0

\*\* ½ = M12x1,75 med ½ Ø13,5 frihul, T-end model se mål på forside



Kan justeres

fra 51 - 33 mm

3410 1000kg med M12 gevind og H80 maskinsko